

# OGRODZENIA AKUSTYCZNE

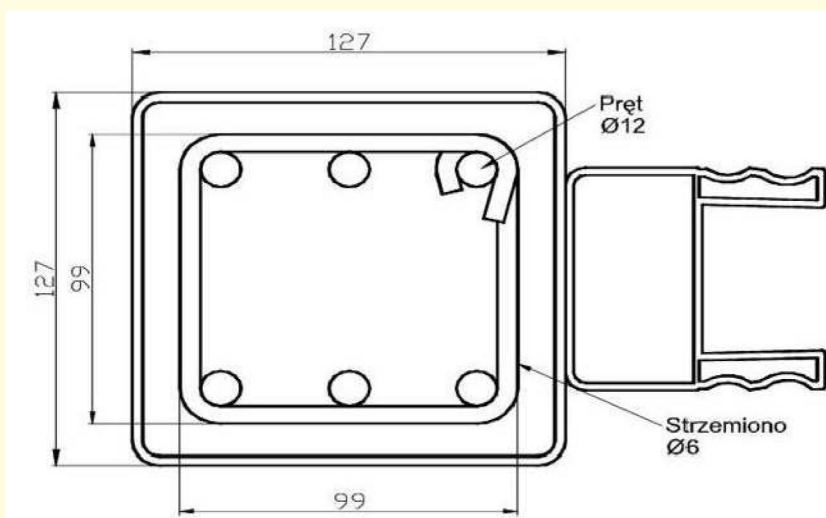
## INSTRUKCJA MONTAŻU DO ZABETONOWANIA



# OGRODZENIA AKUSTYCZNE

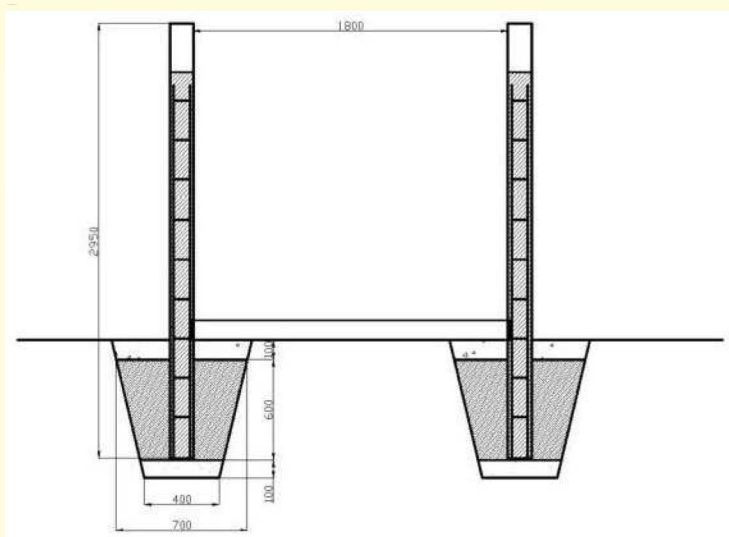
## 1. Stopa fundamentowa

Po wykopaniu dołka na głębokość 80 cm należy wykonać podsypkę z piasku 5-10 cm. Wykonanie stóp fundamentowych jest konieczne przy montażu sekcji płotów akustycznych. Stopy fundamentowe należy wykonać z betonu B20 w gruncie o wymiarach 40 cm x 60 cm x 70 cm (patrz rys.2). Podane wymiary stopy są minimalnymi przy założeniu, że pod stopą jest grunt stabilny. W przeciwnym przypadku konieczne może być zwiększenie jej wymiarów. Natępnie należy zamontować zbrojenie z prętów  $\varnothing 12$  (stal AII) połączonych strzemiionami z pręta  $\varnothing 6$  (stal A0) co 20 cm. Na tak przygotowane posadowienie nakładamy słupek, wsuwamy poprzeczkę dolną (zaślepioną kawałkiem tektury) i zalewamy betonem (zaleca się zalanie słupka betonem do wysokości 2 cm powyżej zbrojenia słupka i 2 cm poniżej otworu montażowego poprzeczki). Całość stabilizujemy (poziomowanie, pionowanie itd). Dalsze prace związane z montażem sekcji należy wykonywać po około 14 dniach od dnia zalania słupków (w tym czasie nie należy obciążać słupków dodatkowymi siłami)



Rys. I Przekrój słupka ze zbrojeniem.

# OGRODZENIA AKUSTYCZNE



Rys.2 Betonowanie zazbrojonych słupków.

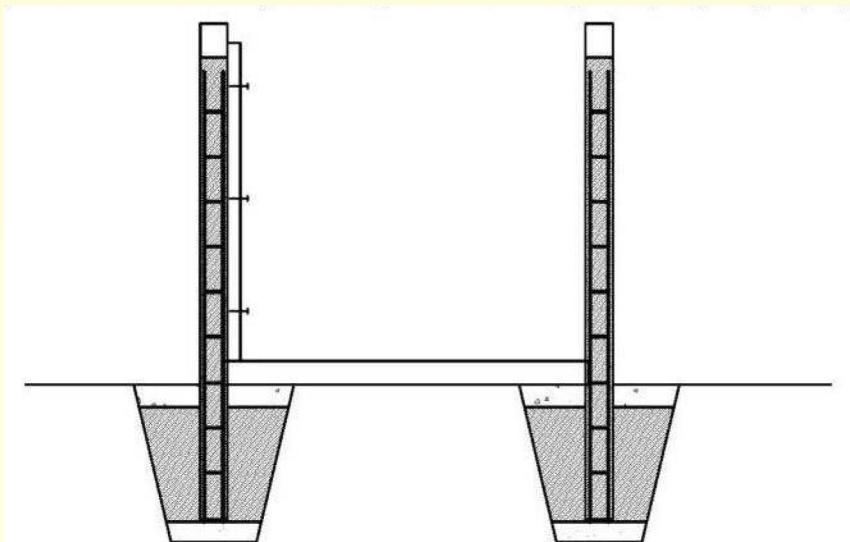
## 2. Montaż poprzeczek bocznych do słupków.

Do montażu poprzeczek należy użyć kołków rozporowych 8x60 (uniwersalne). Sposób postępowania:

- przyłożyć poprzeczkę boczną do słupka i dosunąć do poprzeczki dolnej następnie wyśrodkować ze słupkiem oraz ustawić pionowo (Rys.3)
- przewiercić wstępnie wiertłem 06 przez poprzeczkę boczną trzy otwory w odstępach co 50 cm jednocześnie znacząc miejsce wiercenia na słupku
- w zaznaczonych miejscach wywiercić otwory wiertłem 08 do betonu na głębokość około 6,5 cm
- w wywiercone otwory wsunąć kołki następnie przyłożyć poprzeczkę boczną i przykręcić



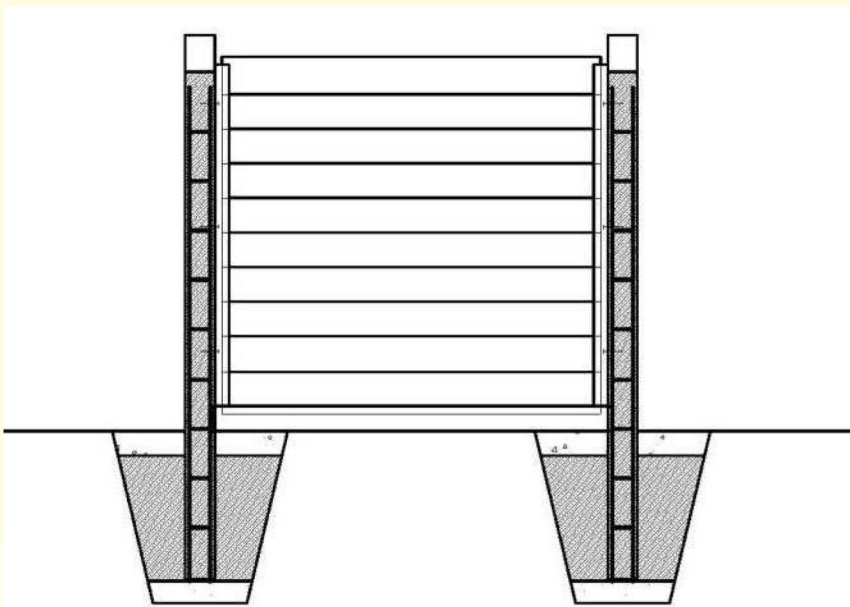
# OGRODZENIA AKUSTYCZNE



Rys.3 Przykręcanie poprzeczek bocznych.

## 3. Wsuwanie wypełnienia akustycznego

Po przykręceniu poprzeczek bocznych należy wsunąć wypełnienie akustyczne od góry. (Rys. 4)



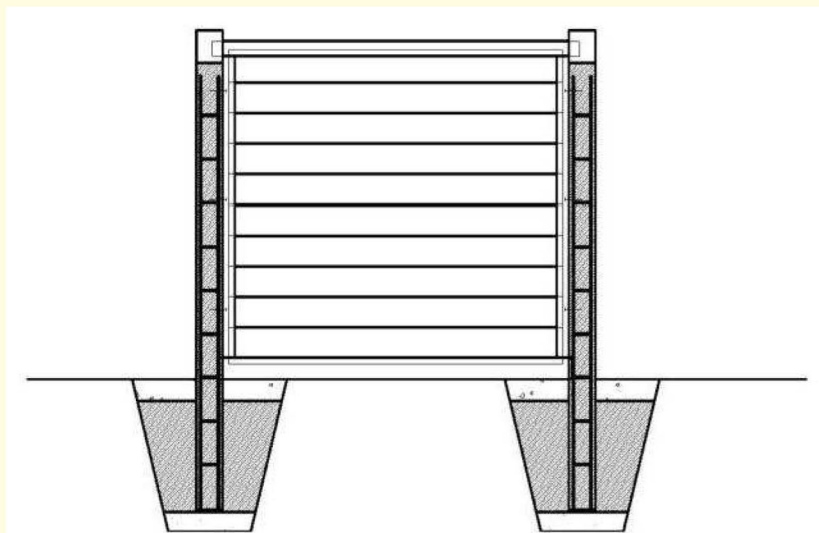
Rys.4 Wsuwanie wypełnienia



# OGRODZENIA AKUSTYCZNE

## 4. Zamykanie sekcji profilem bocznym

Całość należy zamknąć poprzeczką boczną wsuwając ją do przygotowanych otworów w słupkach (Rys. 5)



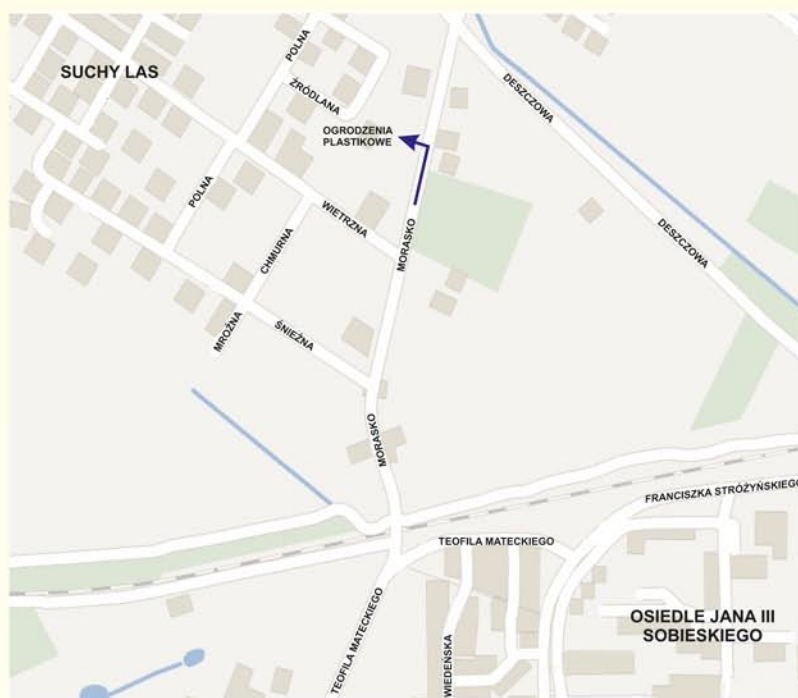
Rys.5 Zamykanie wypełnienia akustycznego poprzeczką boczną (wariant bez kratki)

# PHU AKTE

ul. Morasko 17  
61-680 Poznan

[biuro@ogrodzeniaplastikowe.pl](mailto:biuro@ogrodzeniaplastikowe.pl)  
[www.facebook.com/OgrodzeniaPlastikowe](http://www.facebook.com/OgrodzeniaPlastikowe)

**801 000 784**  
**(61) 665 06 06**  
**784 377 784**



***ogrodzeniaplastikowe.pl***